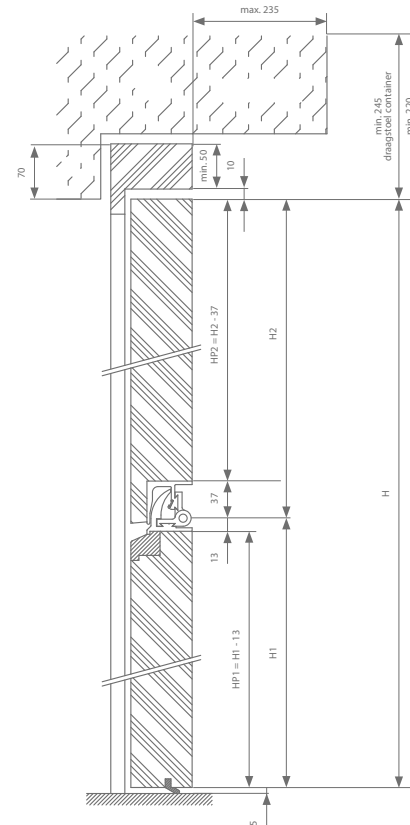
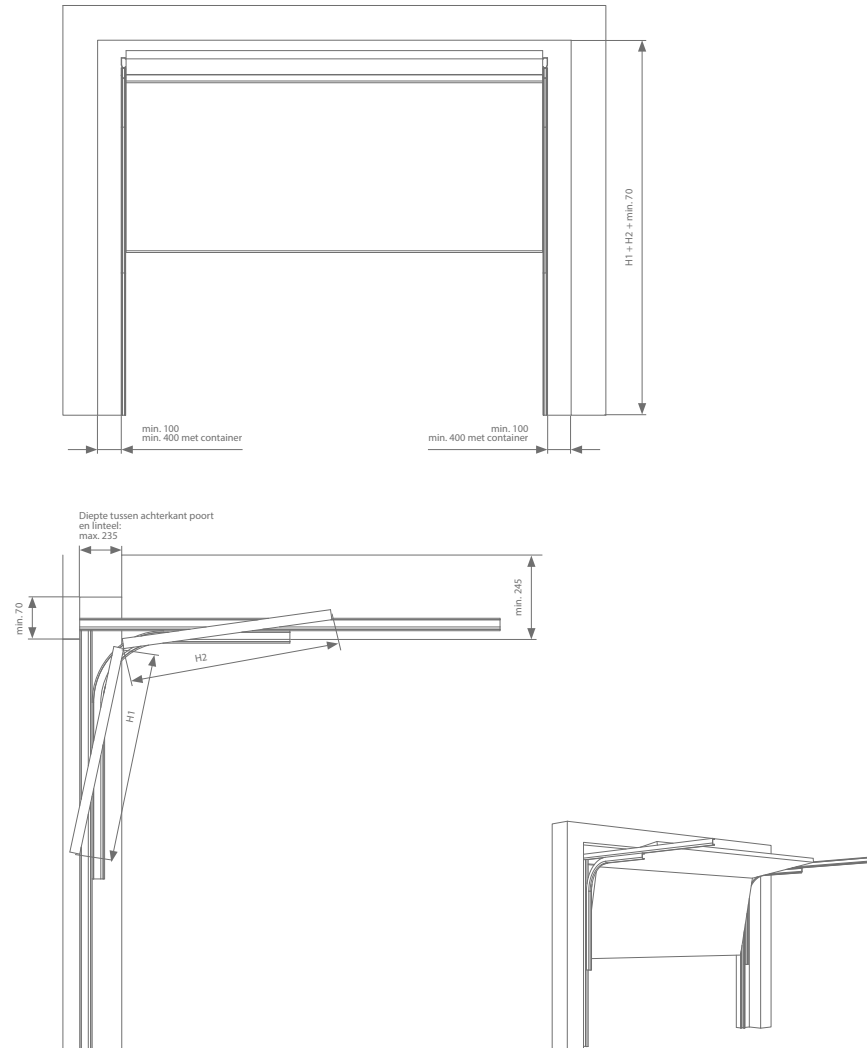


Technische tekening



**Opening in open stand:**

in open stand staat de poort volledig boven de poortopening.  
Verskil tussen vrije doorrijhoogte en daghoogte = 120 mm

Poorthoogte	H2* - H1* =
Tot 2250 mm	Max. 300 mm
2250 mm - 2500 mm	Max. 300 mm
2500 mm - 2750 mm	Max. 350 mm
2750 - 3000 mm	Max. 350 mm

\*H1 is kleiner of gelijk aan H2

Profielen

**Eerste bundel profielen bestaat uit:**

- Linker en rechter veiligheidsprofiel
- 2 profielen

Poorthoogte	Artikelnummer
Tot 2250 mm	774.020.020
2250 mm - 2500 mm	774.030.020
2500 mm - 2750 mm	774.040.020
2750 - 3000 mm	774.050.020

**Tweede bundel profielen bestaat uit:**

- Linker en rechter bovenprofiel
- 4 ophanglatten
- Draadstang met veer

Poorthoogte	Artikelnummer
Tot 2250 mm	774.020.030
2250 mm - 2500 mm	774.030.030
2500 mm - 2750 mm	774.040.030
2750 - 3000 mm	774.050.030

**Bundel met linkse en rechtse bocht**

Poorthoogte	Artikelnummer
Tot 2250 mm	774.020.010
2250 mm - 2500 mm	774.020.010
2500 mm - 2750 mm	774.020.010
2750 - 3000 mm	774.020.010